

NATURAL GAS CONVERSION KIT

This kit is designed to be used with natural gas at 7 inches of water column. Verify your natural gas pressure with your local gas company, and with your regulator manufacturer before installing this product. If you do need an additional regulator, hire a professional. Do not install it yourself.

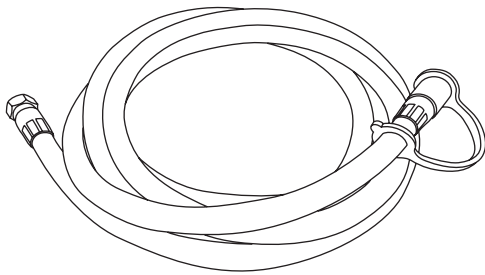
COMPATIBLE WITH THESE BLACKSTONE PRODUCTS:

**28" Griddle
36" Griddle
Rangetop Combo**

**50" Griddle
Single Burner Rec Stove
Tailgater Combo**

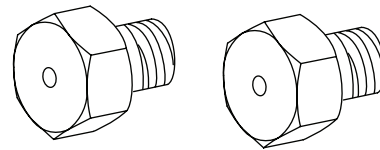
ILLUSTRATED PARTS LIST

1. 10 ft 3/8" Natural Gas Hose (1 pc)

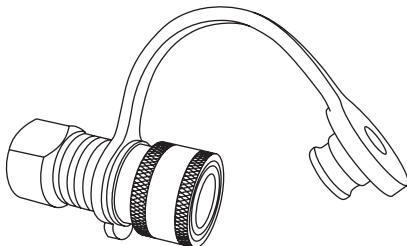


3. Natural Gas Orifices (16 pcs)

M6x1.0 mm for Main Burners – 2.0mm (6 pcs)
M6x0.75 mm for Main Burners – 2.0mm (6 pcs)
M6x1.0 mm for Side Burners – 1.39mm (2 pcs)
M6x0.75 mm for Side Burners – 1.39mm (2 pcs)



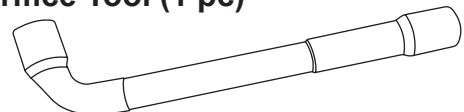
2. 3/8" Quick Connect Fitting (1 pc)



4. Thread Check Gauge (2 pcs)



5. 7mm Orifice Tool (1 pc)



CONVERSION INSTRUCTIONS

NOTE

We will be using a 36" griddle in our instructions. If you are installing this conversion on a different model, be aware that your install may vary slightly. We have included 16 natural gas orifices in the kit; your install will only require you to use as many orifices as you have control knobs.

STEP 1

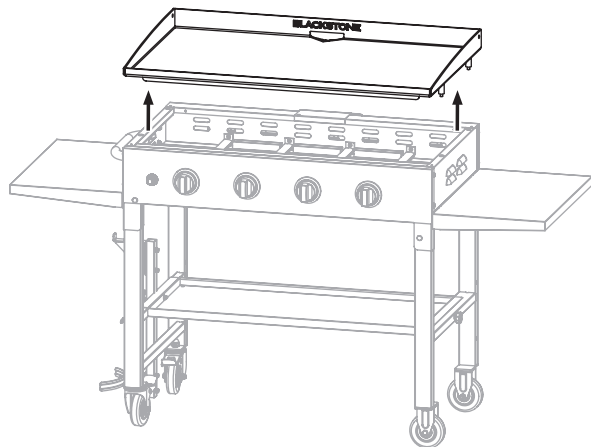
If your griddle has been used, make sure all of the control knobs are in the OFF position and the LP tank valve is closed before removing the tank from the griddle. Be sure to store LP tanks in a safe location outside of your home.



STEP 2

Remove the griddle top from your Blackstone griddle. Depending on the size of your griddle top you may need a second person to help.

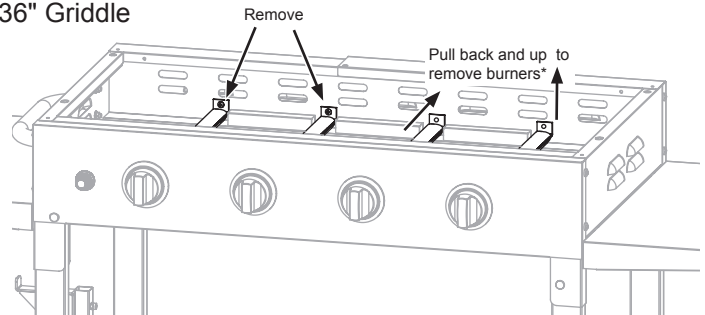
If you are converting a Rangetop Combo, remove the burner grate also.



STEP 3

With a Phillips-head screwdriver, remove the screws that attach the burners to the griddle body. Remove the burner tubes from the griddle by pulling them up and towards the rear of the griddle.

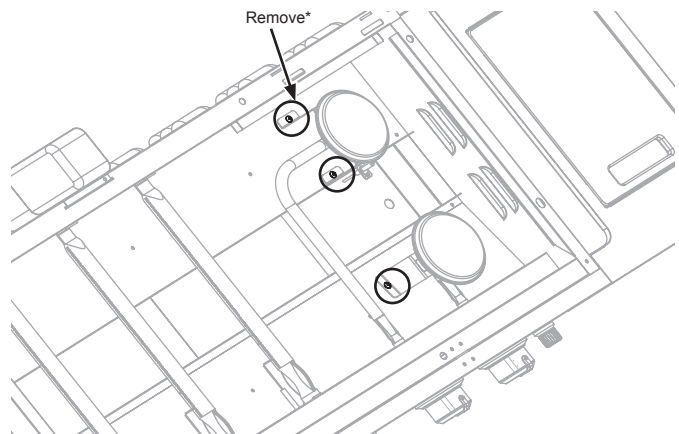
36" Griddle



* To remove round cast iron burners, remove the two screws from the bottom of the burner and carefully pull away from the gas valve.

On the Rangetop Combo use a Phillips-head screwdriver and adjustable wrench to remove the 4 screws and 4 nuts that hold on the two side-burners. Do not remove the side burners but move them to the side.

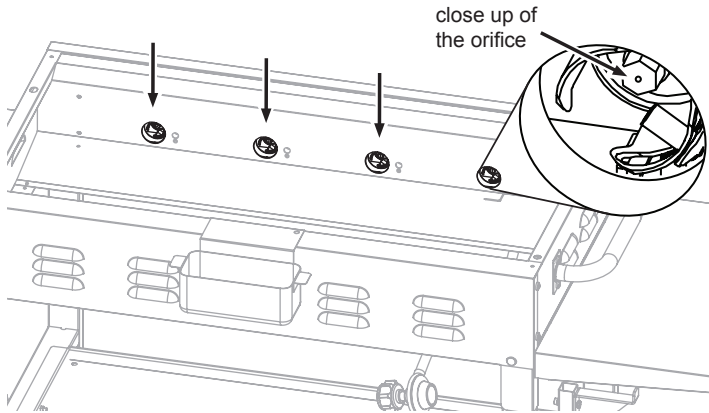
Rangetop Combo



* The fourth screw and nut are not visible in this view.

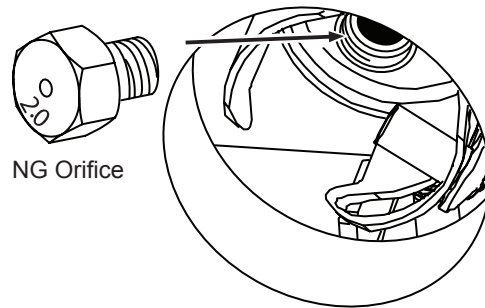
STEP 4

From the rear of the griddle, using the included 7mm orifice tool, remove all of the original brass orifices from the now-accessible valves. Keep the original LP orifices with your owner's manual.



STEP 6

Install the new correctly threaded NG orifices in the valves. Use thread sealant when attaching the orifices. Thread sealant should be rate to 400° F (204°C) and compatible with natural gas. (Example: Permatex #59214) It will be easier to start the NG orifices by hand and tighten them with the 7mm Orifice Tool, being sure not to overtighten to avoid damaging the valve body. Depending on the griddle model, you may have NG orifices left over. Keep them separate from the original LP orifices with your owner's manual.



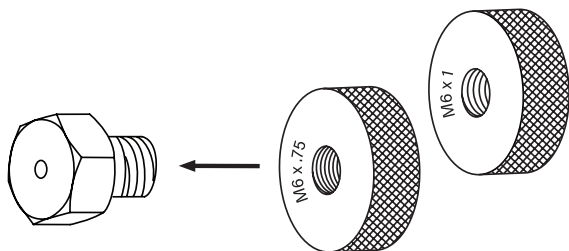
It may be easier to start the new Natural Gas orifice by hand from underneath if you have any issues trying to install them through the hole inside the griddle body.

STEP 5

After you have removed the orifices from the valves, use the thread check gage to check the threads. Included in the natural gas kit are orifices with the following threads:

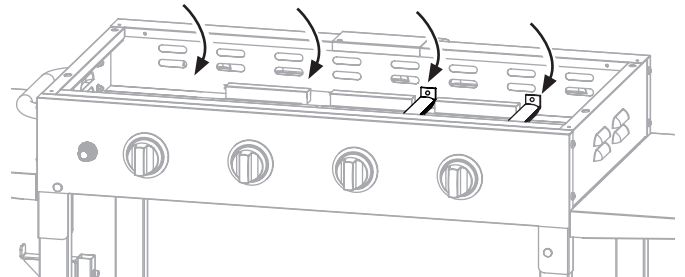
1. M6 x .75 thread
2. M6 x 1.0 thread

Very carefully thread the gage onto the propane orifices you just removed to see which thread you have. Do not try to force the gage onto the propane orifice as you may cross thread the orifice threads. Once you have determined the thread type continue to Step 6 for assembling the orifices.



STEP 7

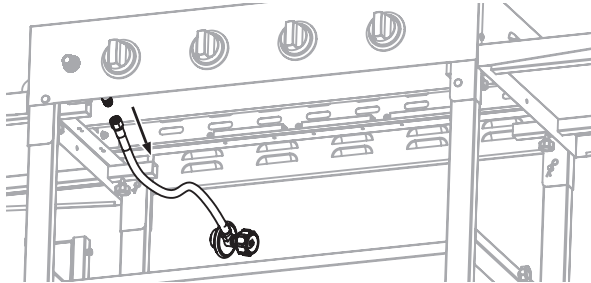
Carefully reinstall the burner tubes in position by sliding the open end back over the exposed gas valves. Once in place, reinstall the screws that hold them in place. Replace the griddle top. As well as the burner grate if applicable.



CONVERSION INSTRUCTIONS

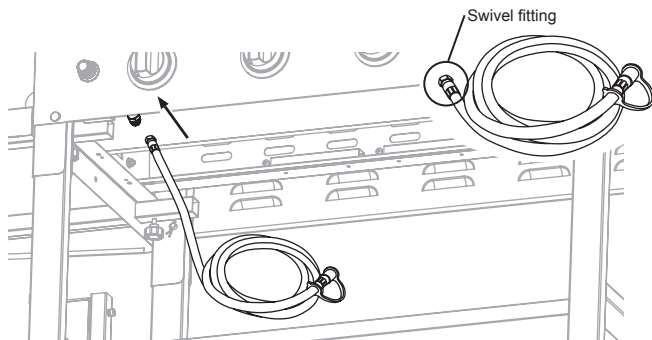
STEP 8

With an adjustable wrench, remove the existing hose and regulator assembly from the body and keep it with your owner's manual.



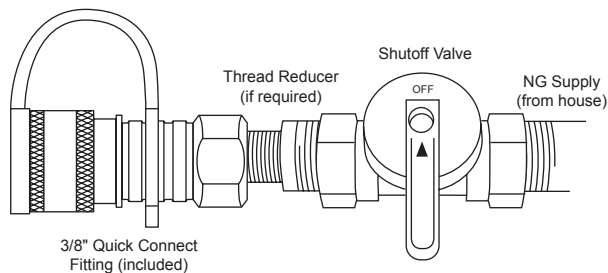
STEP 9

Attach the swivel fitting from the new 10 ft Natural Gas hose to the griddle with an adjustable wrench.



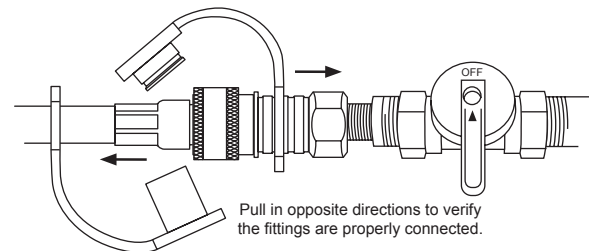
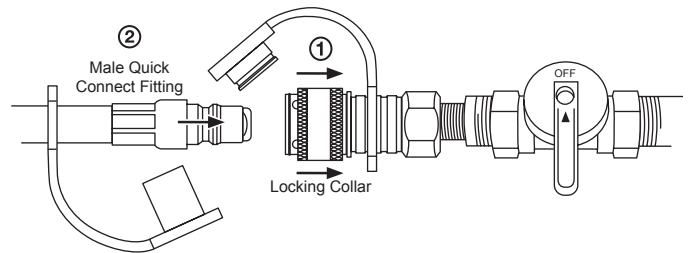
STEP 10

If your Natural Gas supply line is not already set up with the correct size Quick Connect/Disconnect fitting, the correct one is included in the kit. Use thread sealant if attaching the provided Quick Connect/Disconnect fitting. To have the proper fitting added to your Natural Gas source, have this done by a licensed and insured professional. Shown below is an example of what this should look like.



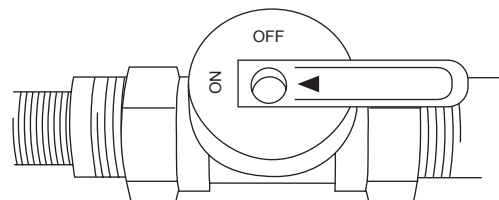
STEP 11

Connect your griddle to the NG supply from the source by moving the dust covers and making sure both fittings are free from any debris. Pull the locking collar back on the fitting and push the male quick connect fitting all the way inside and then release the locking collar. Pull the hose and fitting apart to verify they are connected.



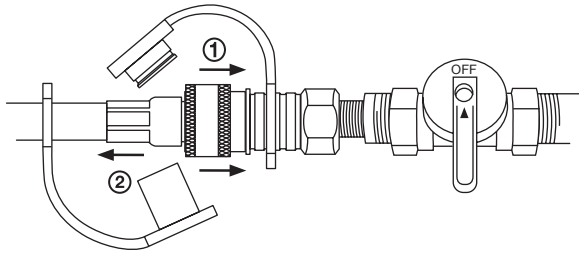
STEP 12

Turn on the natural gas supply and check for leaks with soapy water prior to turning on your griddle at all connections that you have completed. Bubbles will appear in the soapy water if any leaks are present. If you have any leaks, turn off your natural gas supply immediately and fix any leaks before use. If you are unable to fix the leaks, call a qualified professional who is licensed and insured.



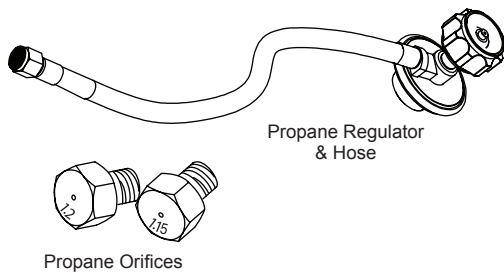
DISCONNECTING

To disconnect your griddle for cleaning or storage, be sure all of the control knobs are in the OFF position and the natural gas supply at the Quick Connect valve is off. Pull the locking collar back and remove the 10-foot hose and release the locking collar. Reinstall the dust covers on the supply line as well as the 10-foot hose on the griddle.



CONVERT BACK TO PROPANE

To convert your Blackstone back to propane, reinstall your original propane orifices and regulator hose.



CUSTOMER SERVICE

Our Customer Service staff is here to help you!

For questions regarding your BLACKSTONE product, or if you need replacement parts, contact us at:

USA Support: **435.252.3030** or email support@blackstoneproducts.com

We're pleased to help you with any questions concerning replacement parts or your warranty. Our customer service staff can be reached Monday through Friday from 9:00 am to 5:00 pm Mountain Standard Time.

KIT DE CONVERSIÓN PARA GAS NATURAL

Este kit está diseñado para ser utilizado con gas natural a 7 pulgadas de columna de agua. Verifique su presión de gas natural con su compañía de gas local y con el fabricante de su regulador antes de instalar este producto. Si necesita un regulador adicional, contrate a un profesional. No lo instale usted mismo.

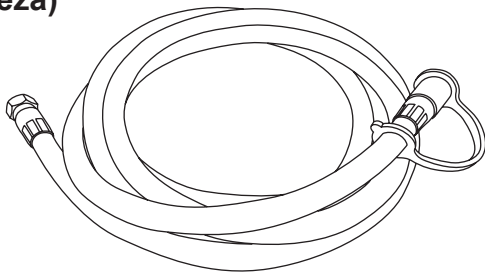
COMPATIBLE CON ESTOS PRODUCTOS DE BLACKSTONE:

Plancha de 28 Pulgadas
Plancha de 36 Pulgadas
Plancha y Dos Quemadores De Estufa

Plancha de 50 Pulgadas
Estufa de un Solo Quemador
Tailgater Combo

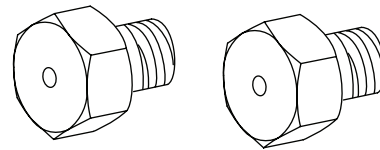
LISTA DE PARTES

**1. Manguera de Gas Natural de 10 Pies (3/8 pulg)
(1 pieza)**

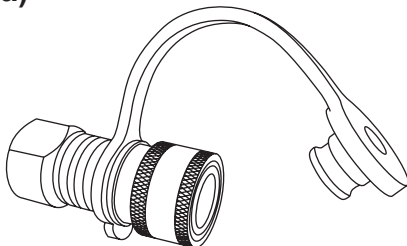


3. Orificio para Gas Natural (16 piezas)

M6x1.0 mm para quemadores principales – 2.0mm (6)
M6x0.75 mm para quemadores principales – 2.0mm (6)
M6x1.0 mm para quemadores laterales – 1.39mm (2)
M6x0.75 mm para quemadores laterales – 1.39mm (2)



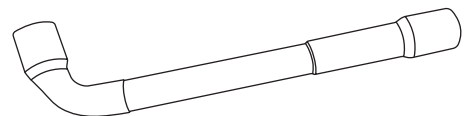
**2. Empalme de Rápida Conexión (3/8 pulg)
(1 pieza)**



4. Herramienta de Rosca (2 piezas)



5. Herramienta para Orificio de 7 mm (1 pieza)



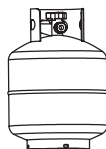
INSTRUCCIONES DE CONVERSIÓN

NOTA

Usaremos una plancha para cocinar de 36 pulg. en nuestras instrucciones. Si usted está instalando esta conversión en un modelo distinto, tenga en cuenta que su instalación puede que varíe ligeramente. Hemos incluido 16 orificios para gas natural en el kit; su instalación solo requerirá un orificio por cada botón regulador.

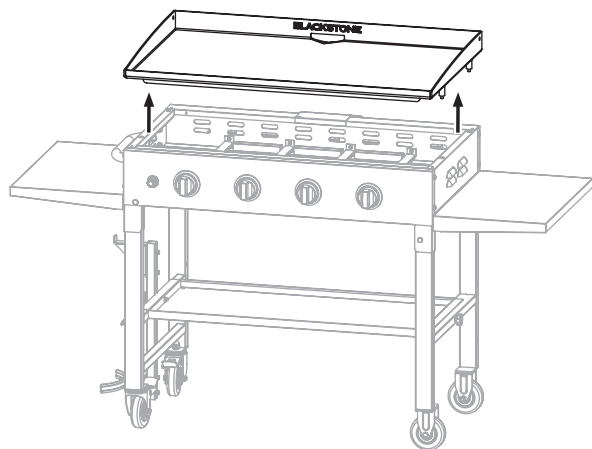
PASO 1

Si su plancha para cocinar ha sido usada, asegúrese de que todos los botones reguladores estén en la posición OFF (apagado) y que la válvula del tanque LP esté cerrado antes de separar el tanque de la plancha. Asegúrese de guardar los tanques LP en una ubicación segura, fuera de su casa.



PASO 2

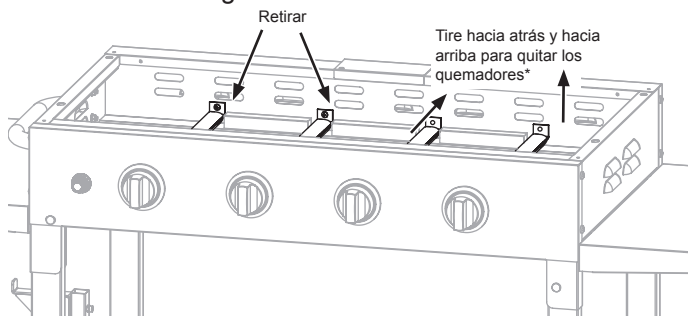
Extraiga la parte superior de su plancha Blackstone. Dependiendo del tamaño de su plancha, puede que necesite ayuda de una segunda persona. Si está convirtiendo un Plancha y Dos Quemadores De Estufa, quite también la rejilla del quemador.



PASO 3

Con un destornillador Phillips, extraiga los tornillos que conectan los fogones con el cuerpo de la plancha. Extraiga de la plancha los tubos de los fogones, estirando hacia arriba y hacia la parte posterior de la plancha.

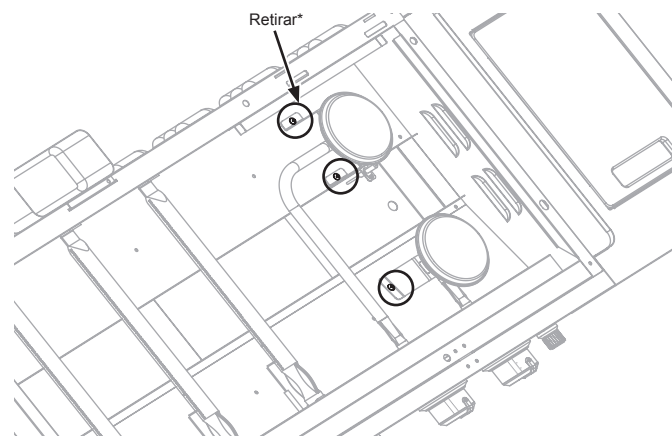
Plancha de 36 Pulgadas



* Para quitar los quemadores de hierro fundido, retire los dos tornillos del parte inferior del quemador y alejarse con cuidado de la válvula de gas.

En el Plancha y Dos Quemadores De Estufa use un destornillador Phillips y una llave ajustable para quitar los 4 tornillos y las 4 tuercas que sujetan los dos quemadores laterales. No retire los quemadores laterales, muévalos hacia un lado.

Plancha y Dos Quemadores De Estufa

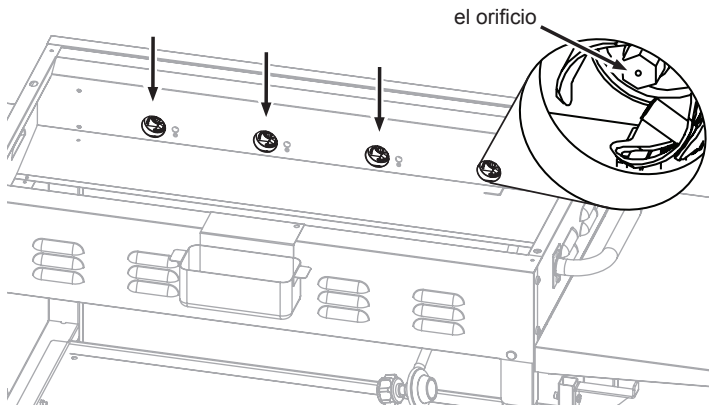


* El cuarto tornillo y la tuerca no son visibles en esta vista.

INSTRUCCIONES DE CONVERSIÓN

PASO 4

Desde la parte posterior de la plancha, usando la herramienta para orificios de 7 mm, extraiga todos los orificios originales de latón de las válvulas, ahora accesibles. Conserve los orificios LP originales junto con su manual de usuario.

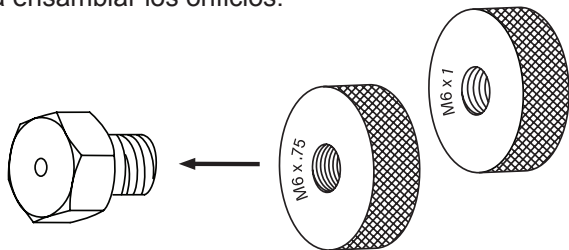


PASO 5

Una vez que haya retirado los orificios de las válvulas, use el medidor de verificación de roscas para verificar las roscas. El kit de gas natural incluye orificios con las siguientes roscas:

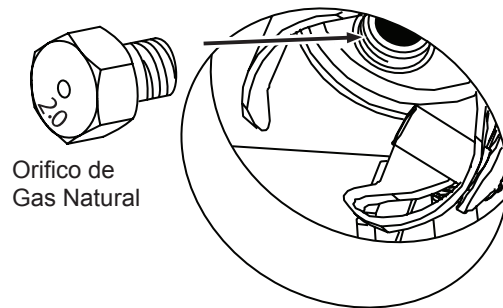
1. M6 x .75 rosca
2. M6 x 1.0 rosca

Con mucho cuidado, enhebre la galga en los orificios de propano que acaba de quitar para ver qué rosca tiene. No intente forzar la galga en el orificio de propano, ya que puede enhebrar las roscas de los orificios. Una vez que haya determinado el tipo de rosca, continúe con el Paso 6 para ensamblar los orificios.



PASO 6

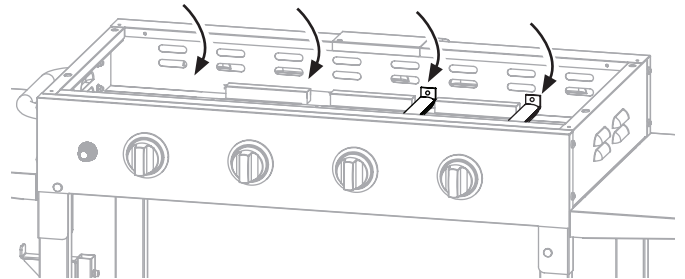
Instale los nuevos orificios de gas natural en las válvulas. Use sellador de roscas al colocar los orificios. El sellador de roscas debe ser de 204° C (400°F) y compatible con el gas natural. (Ejemplo: Permatex # 25790) Lo más sencillo es iniciar los orificios de gas natural manualmente y apretarlos con la herramienta para orificios de 7 mm, asegurándose de no apretar en exceso para evitar dañar el cuerpo de la válvula. Dependiendo del tamaño de la plancha, puede que le sobren orificios de gas natural. Conserve los orificios sobrantes separados de los orificios LP originales y junto con su manual de usuario.



Puede ser más fácil iniciar el nuevo orificio de gas natural a mano desde abajo si tiene algún problema al intentar instalarlo a través del orificio dentro del cuerpo de la plancha.

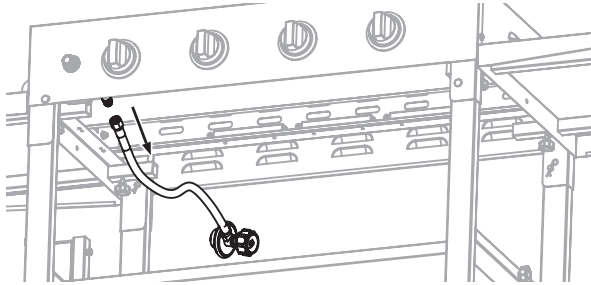
PASO 7

Reinstale cuidadosamente los tubos de los fogones, deslizando el extremo abierto de nuevo sobre las válvulas de gas expuestas. Una vez colocados, reinstale los tornillos para sujetarlos. Vuelva a colocar la parte superior de la plancha.



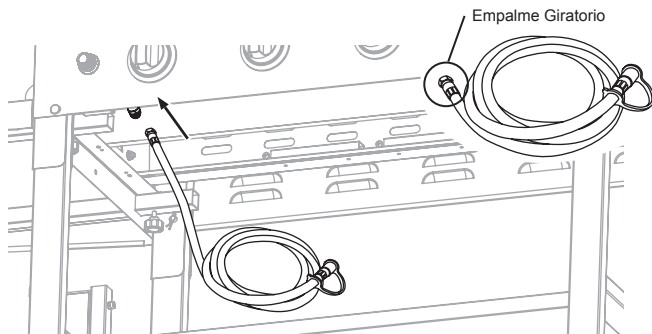
PASO 8

Con la llave ajustable, extraiga el montaje existente de manguera y regulador del cuerpo y consérvelo con su manual de usuario.



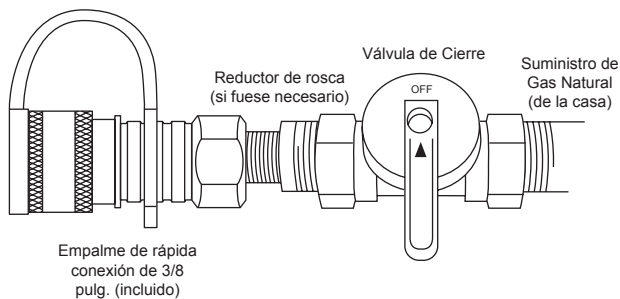
PASO 9

Conecte el empalme giratorio de la nueva manguera de 10 pies de gas natural a la plancha con una llave ajustable.



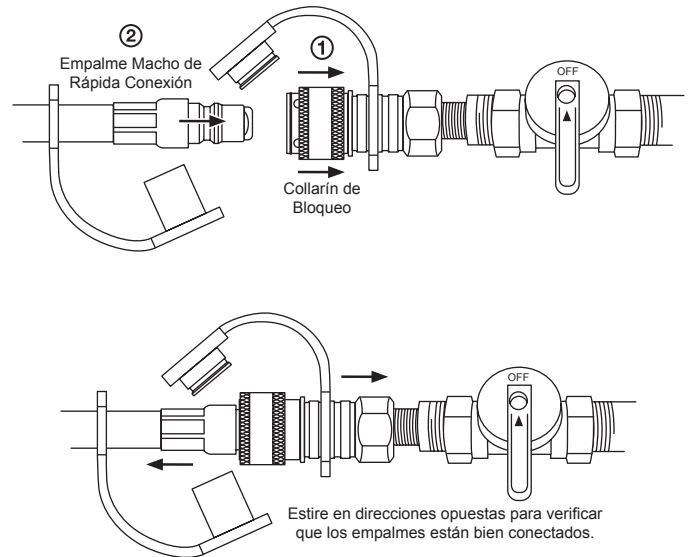
PASO 10

Si su línea de suministro de gas natural no está ya configurada con el accesorio de Conexión / desconexión rápida del tamaño correcto, la correcta está incluida en el kit. Use sellador de roscas si coloca el accesorio de conexión / desconexión rápida provisto. Para que se agregue la conexión adecuada a su fuente de gas natural, solicítela a un profesional con licencia y asegurado. A continuación se muestra un ejemplo de cómo debería verse.



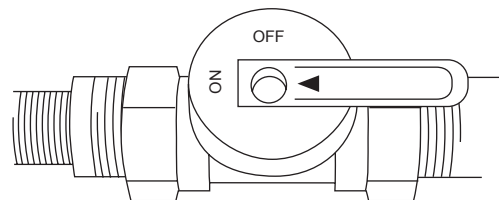
PASO 11

Conecte su plancha al suministro del gas natural de la fuente apartando las cubiertas y asegurando que ambos empalmes estén libres de cualquier escombros. Coloque de nuevo el collarín en el empalme y presione el empalme macho de rápida conexión hasta que entre completamente y a continuación suelte el collarín de bloqueo. Estire de la manguera y el empalme para verificar que están conectados.



PASO 12

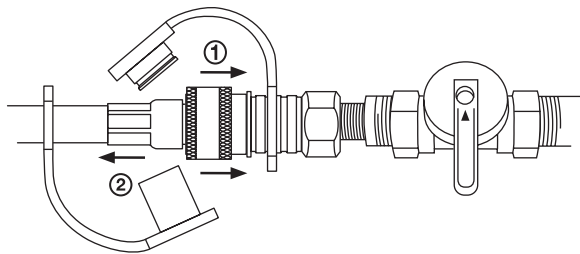
Encienda el suministro de gas natural y verifique que no haya fugas con agua jabonosa antes de encender la plancha en todas las conexiones que haya completado. Las burbujas aparecerán en el agua jabonosa si hay alguna fuga. Si tiene alguna fuga, apague el suministro de gas natural de inmediato y repárela antes de usarla. Si no puede reparar las fugas, llame a un profesional calificado que tenga licencia y seguro.



INSTRUCCIONES DE CONVERSIÓN

DESCONEXIÓN

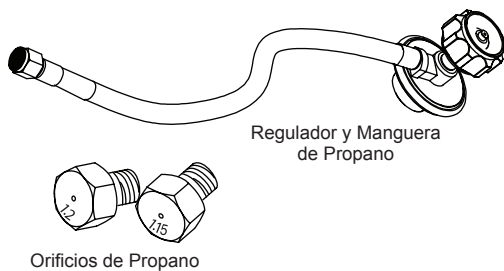
Para desconectar su plancha para cocinar, para limpiarla o guardarla, asegúrese de que todos los botones reguladores estén en la posición OFF (apagado) y que la válvula de conexión rápida del suministro de gas natural esté desactivada. Estire del collarín de bloqueo, extraiga la manguera de 10 pies y libere el collarín de bloqueo. Reinstale las cubiertas en la línea de suministro y la manguera de 10 pies en la plancha.



OFF

PASAR DE VUELTA A PROPANO

Para volver a pasar su plancha Blackstone a propano, reinstale sus orificios originales para propano y una manguera reguladora.



SERVICIO AL CLIENTE

¡Nuestro servicio al cliente está aquí para ayudarle!

Si usted tiene preguntas relacionadas a su producto BLACKSTONE, o si usted necesita piezas de repuesto, contáctenos a:

Para asistencia en los Estados Unidos: llame al **435.252.3030** o correo electrónico **support@blackstoneproducts.com**

Estamos encantados de poder asistirlo con cualquier pregunta con respecto a las piezas de repuesto o a su garantía. Nuestro servicio al cliente puede asistirlo de lunes a viernes de 9:00 am a 5:00 pm, horario Estándar de Montaña.

TROUSSE DE CONVERSION DU GAZ NATUREL

Ce kit est conçu pour être utilisé avec du gaz naturel à 7 pouces de colonne d'eau. Vérifiez la pression de votre gaz naturel auprès de votre compagnie de gaz locale et du fabricant de votre régulateur avant d'installer ce produit. Si vous avez besoin d'un régulateur supplémentaire, faites appel à un professionnel. Ne l'installez pas vous-même.

COMPATIBLE AVEC CES PRODUITS BLACKSTONE:

Plaque de 28 Pouces

Plaque de 36 Pouces

Combo de Brûleur Plaque et Deux Brûleurs

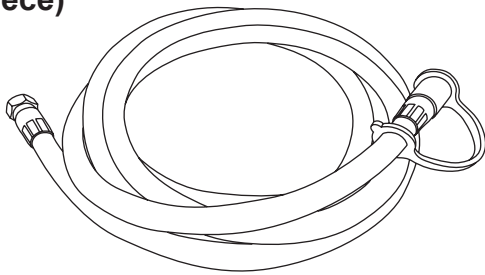
Plaque de 50 Pouces

Poêle Simple Brûleur

Tailgater Combo

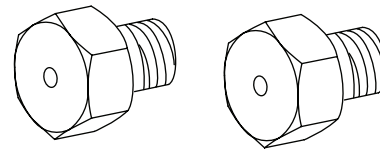
LISTE DES PIECES

**1. Tuyau de Gaz Naturel de 10 pi et 3/8 po
(1 pièce)**

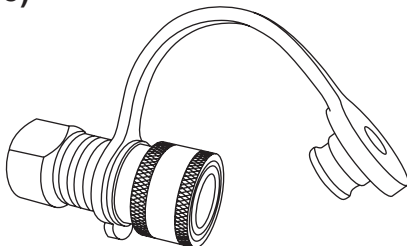


3. Orifice de Gaz Naturel (16 pièces)

M6x1.0 mm pour Brûleurs Principaux – 2.0mm (6)
M6x0.75 mm pour Brûleurs Principaux – 2.0mm (6)
M6x1.0 mm pour Brûleurs Latéraux – 1.39mm (2)
M6x0.75 mm pour Brûleurs Latéraux – 1.39mm (2)



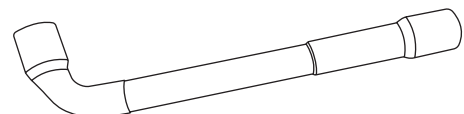
**2. Raccord de Connexion Rapide de 3/8 po
(1 pièce)**



4. Outil de Filetage (2 pièces)



5. Outil pour Orifice de 7 mm (1 pièce)



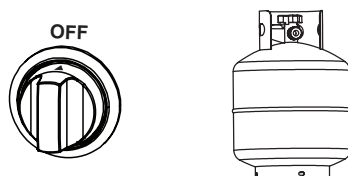
INSTRUCTIONS DE CONVERSION

REMARQUE

Vous utiliserez un plaque de 36 po dans nos instructions. Si vous installez cette conversion sur un autre modèle, sachez que votre installation risquerait de varier légèrement. Nous avons inclus 16 orifices de gaz naturel dans cette trousse; votre installation ne vous demande d'utiliser que le nombre d'orifices correspondant au nombre de boutons de commande dont vous disposez.

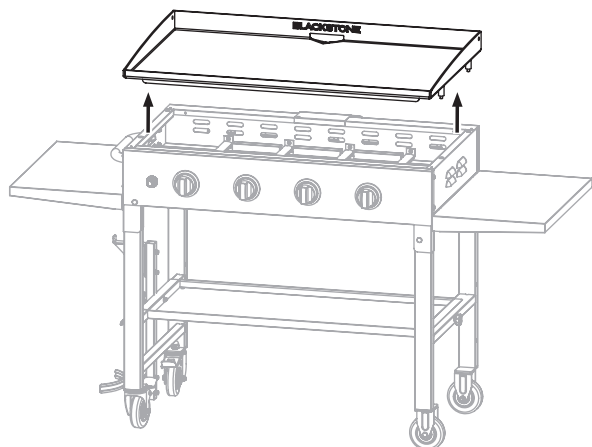
ÉTAPE 1

Si votre gril a déjà été utilisé, assurez-vous que tous les boutons de commande sont en position OFF et que la vanne du réservoir à GPL est fermée avant de retirer le réservoir du gril. Veillez à conserver les réservoirs à GPL dans un endroit sûr en dehors de votre domicile.



ÉTAPE 2

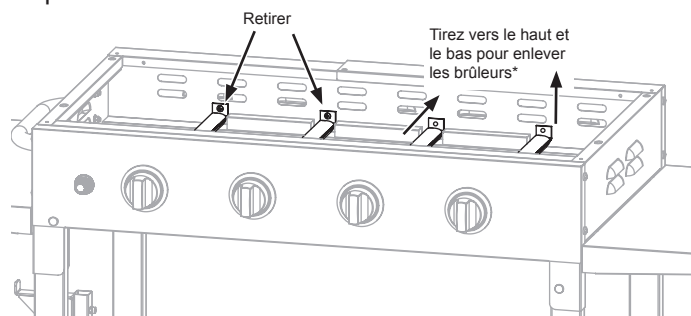
Retirez la partie supérieure de votre gril Blackstone. Selon la dimension de la partie supérieure du gril, vous pourriez avoir besoin de l'aide d'une deuxième personne. Si vous convertissez un Combo de Brûleur Plaque et Duex Brûleurs, retirez également la grille du brûleur.



ÉTAPE 3

À l'aide d'un tournevis cruciforme, enlevez les vis servant à fixer les brûleurs au corps du gril. Retirez les tubes des brûleurs du gril en les tirant vers le haut puis vers l'arrière du gril.

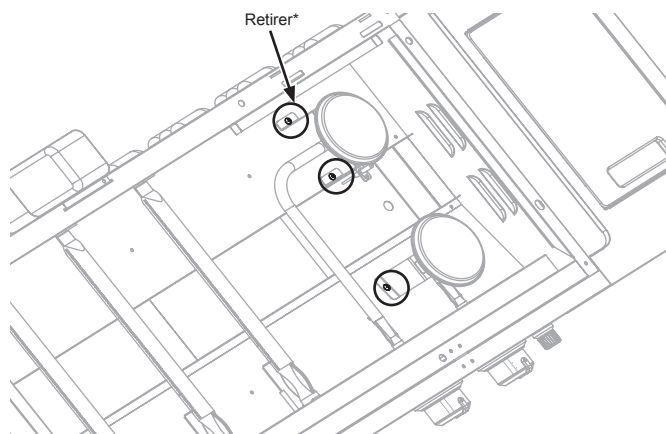
Plaque de 36 Pouces



* Pour retirer les brûleurs ronds en fonte, retirez les deux vis du bas du brûleur et retirez-le avec précaution de la soupape à gaz.

Sur le Combo de Brûleur Plaque et Duex Brûleurs, utilisez un tournevis cruciforme et une clé à molette pour retirer les 4 vis et les 4 écrous qui retiennent les deux brûleurs latéraux. Ne retirez pas les brûleurs latéraux mais déplacez-les sur le côté.

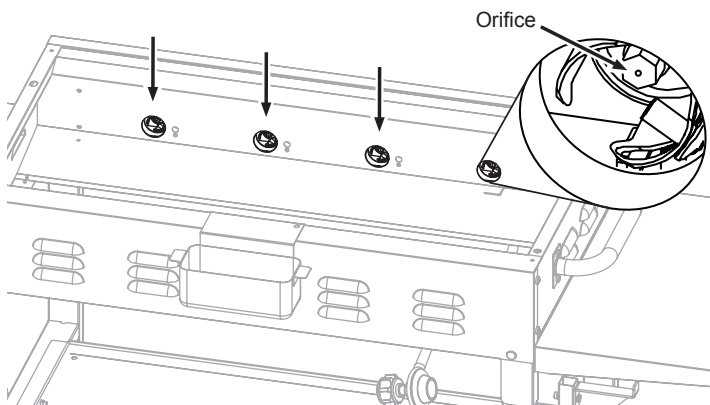
Combo de Brûleur Plaque et Duex Brûleurs



* La quatrième vis et l'écrou ne sont pas visibles sur cette vue.

ÉTAPE 4

À partir de l'arrière du grill, enlevez tous les orifices originaux en cuivre des vannes qui sont maintenant accessibles en utilisant un outil pour orifice de 7 mm. Conservez les orifices originaux à GPL avec votre guide du propriétaire.

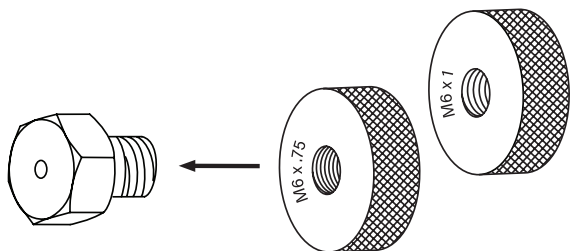


ÉTAPE 5

Après avoir retiré les orifices des vannes, utilisez le gabarit de contrôle du filetage pour vérifier le filetage. Le kit de gaz naturel comprend des orifices avec les filetages suivants:

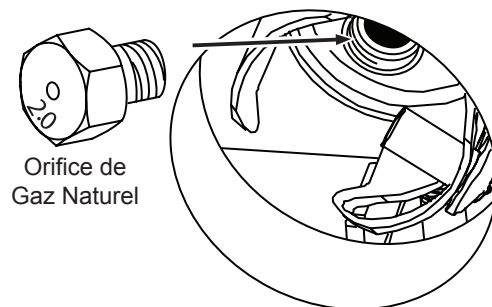
1. M6 x .75 filetage
2. M6 x 1.0 filetage

Visser très soigneusement le calibre sur les orifices de propane que vous venez de retirer pour voir quel filetage vous avez. N'essayez pas de forcer la jauge sur l'orifice de propane, car vous pourriez fausser le filetage des orifices. Une fois que vous avez déterminé le type de filetage, passez à l'étape 6 pour assembler les orifices.



ÉTAPE 6

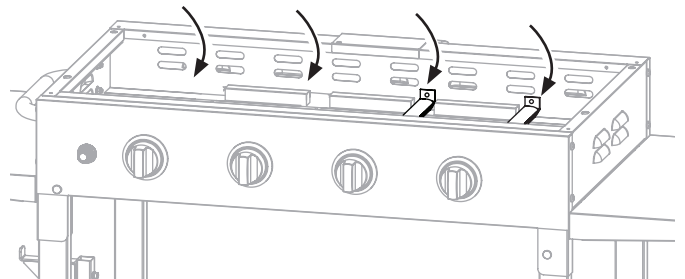
Installez les nouveaux orifices NG correctement filetés dans les vannes. Utilisez du produit d'étanchéité pour filetage lors de la fixation des orifices. Le mastic pour filetage doit être adapté à une température de 204 ° C (400 ° F) et compatible avec le gaz naturel. (Exemple: Permatex # 59214) Il sera plus facile de démarrer les orifices NG à la main et de les serrer à l'aide de l'outil pour orifice de 7 mm, en veillant à ne pas trop serrer pour ne pas endommager le corps de la vanne. Selon le modèle de plaque chauffante, il peut rester des orifices GN. Conservez-les séparément des orifices LP d'origine avec votre manuel du propriétaire.



It may be easier to start the new Natural Gas orifice by hand from underneath if you have any issues trying to install them through the hole inside the griddle body.

ÉTAPE 7

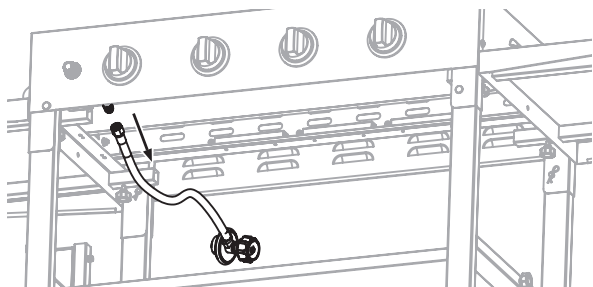
Réinstallez soigneusement les tubes des brûleurs en faisant glisser la partie arrière ouverte au-dessus des vannes de gaz exposées. Une fois ceux-ci installés, réinstallez les vis qui les tiennent solidement en place. Remplacez la partie supérieure du grill.



INSTRUCTIONS DE CONVERSION

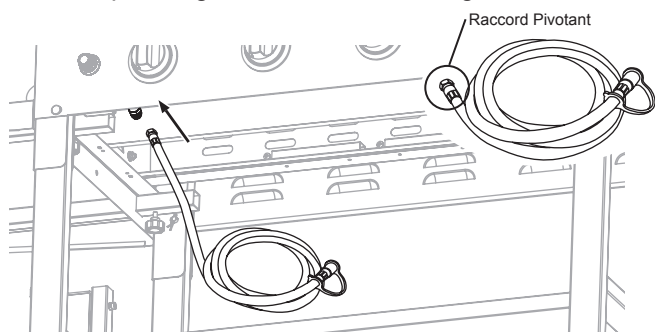
ÉTAPE 8

À l'aide d'une clé réglable, enlevez le tuyau existant et l'ensemble régulateur du corps et conservez-le avec votre guide du propriétaire.



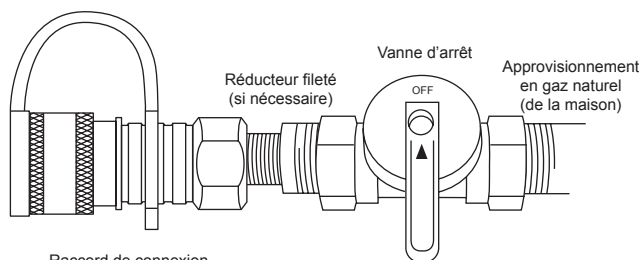
ÉTAPE 9

Fixez le raccord pivotant entre le nouveau tuyau de gaz naturel de 10 pi et le gril à l'aide d'une clé réglable.



ÉTAPE 10

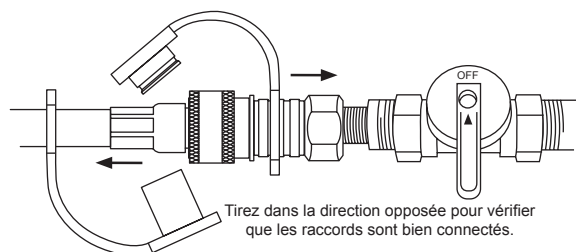
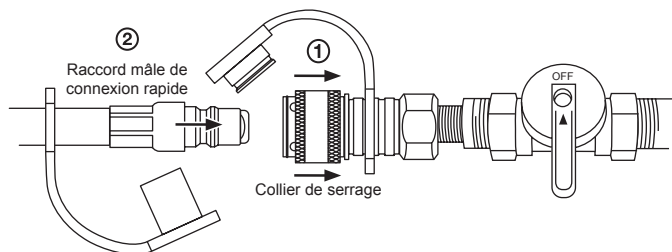
Si votre conduite d'alimentation en gaz naturel n'est pas déjà configurée avec le raccord de connexion / déconnexion Quick de taille appropriée, celui-ci est inclus dans le kit. Utilisez un produit d'étanchéité pour filetage si vous fixez le raccord fourni Quick Connect / Disconnect. Pour que le raccord approprié soit ajouté à votre source de gaz naturel, faites-le faire par un professionnel agréé et assuré. Vous trouverez ci-dessous un exemple de ce à quoi cela devrait ressembler.



Raccord de connexion rapide de 3/8 po (fourni)

ÉTAPE 11

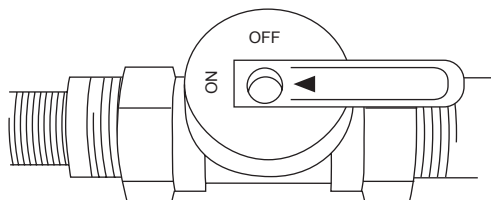
Connectez votre gril à l'alimentation en GN de la source en déplaçant les housses et en vous assurant que les deux raccords sont dépourvus de débris. Remplacez le collier de serrage sur le raccord et pressez sur le raccord mâle de connexion rapide pour l'insérer à l'intérieur puis lâchez le collier de serrage. Séparez le tuyau et le raccord pour vérifier qu'ils sont connectés.



Tirez dans la direction opposée pour vérifier que les raccords sont bien connectés.

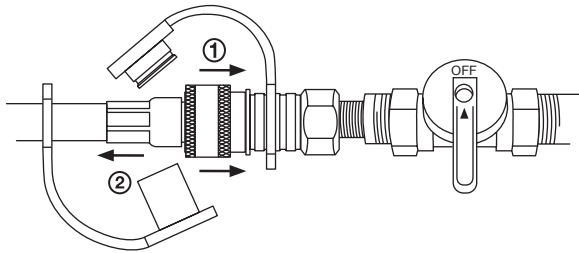
ÉTAPE 12

Ouvrez l'alimentation en gaz naturel et vérifiez s'il y a des fuites avec de l'eau savonneuse avant d'allumer votre plaque chauffante à tous les raccordements que vous avez effectués. Des bulles apparaissent dans l'eau savonneuse si des fuites sont présentes. Si vous avez des fuites, fermez immédiatement votre alimentation en gaz naturel et corrigez les fuites avant utilisation. Si vous ne parvenez pas à réparer les fuites, appelez un professionnel qualifié, agréé et assuré.



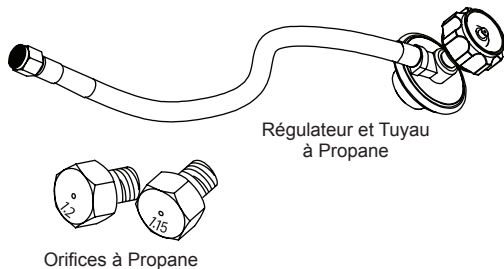
DÉCONNEXION

Pour déconnecter votre gril à des fins de nettoyage et de rangement, assurez-vous que tous les boutons de commande sont en position OFF et que l'alimentation en gaz naturel au niveau de la vanne de connexion rapide est fermée. Remplacez le collier de serrage et enlevez le tuyau de 10 pieds puis relâcher le collier de serrage. Réinstallez les housses sur la conduite d'alimentation ainsi que le tuyau de 10 pieds sur le gril.



RECONVERTIR AU PROPANE

Pour reconvertir votre gril Blackstone au propane, réinstallez vos orifices, régulateur et tuyau à propane initiaux.



SERVICE AU CONSOMMATEUR

Notre équipe est là pour vous aider!

En cas de questions au sujet de votre produit BLACKSTONE ou en cas de besoin de pièces de rechange, vous pouvez nous contacter au :

Pour les États-Unis: **435.252.3030** ou email **support@blackstoneproducts.com**

C'est un plaisir de répondre à vos questions concernant les pièces de rechange ou votre garantie. Notre équipe après vente est accessible du lundi au vendredi de 8 heures à 17 heures (UTC/GMT -7).

NOTES | NOTAS | REMARQUES